

¡Materiales de la mejor calidad!

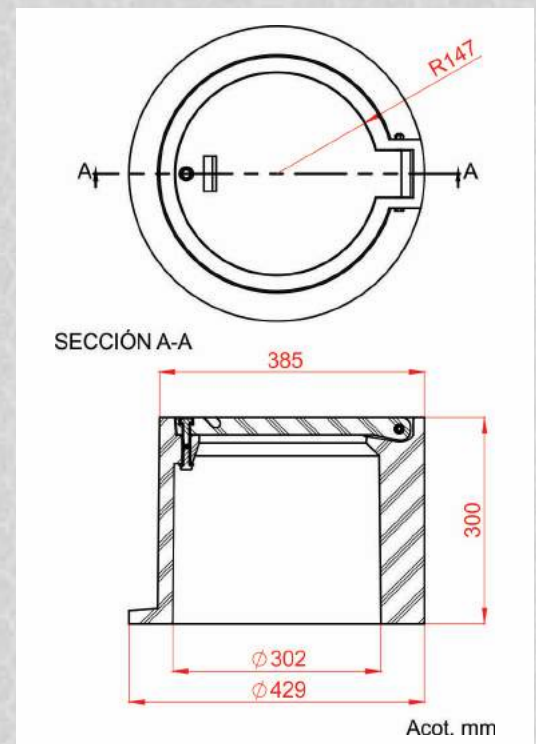


Marca

NARESA



- Hechas de **Plástico Reciclado** material Polietileno.
- De materiales y fabricación **100% Mexicanos**.
- **Gran durabilidad y calidad**.
- **Su instalación es rápida y sencilla**.
- **No se lo Roban** por ser un material sin valor comercial.
- Material **Mucho más ligero** que cualquier otro, disminuye considerablemente los costos de instalación y transportación.
- **No producen ruido** al paso peatonal y de carga.
- **Resistente a los rayos UV, Ácidos, Lubricantes y Corrosivos** entre otros.
- **No se oxida, no se despostilla, no se pudre**, no crea malos olores y no se corroe como el hierro, la madera o el concreto.
- Con la opción de Grabar un **Logotipo y Leyenda al gusto del cliente** en el centro de la tapa.



Para instrumentos de medición.

Material: Polietileno Reciclado ♻️ Clave: 138-01 Peso: 12 kgs.

Las dimensiones y peso pueden variar hasta un 5%

