



**ITRA-CAS**  
S. DE R. L. DE C. V.

Línea

**Urbana**

**BANCA DE 120 CM.**

*¡Tus Áreas Verdes Siempre Lucirán  
Bellas y Cuidadas!*



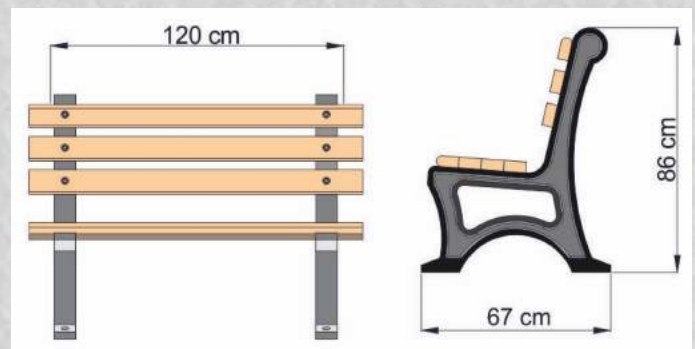
- Hechas de **Plástico Reciclado** material Polietileno.
- De materiales y fabricación **100% Mexicanos**.
- **Libres de Mantenimiento**, No necesitan de ser pintadas constantemente.
- Una solución estética, fuerte y práctica **Para las Áreas Comunes y Áreas Verdes**.
- **La más alta resistencia y durabilidad**.
- **Fácil, rápido y ligera**.
- **Resistente a los rayos UV, Ácidos, Lubricantes y Corrosivos** entre otros.
- **No se Oxida, no se Despostilla, no se Pudre**, no crea malos olores y no se corroe como el hierro, la madera o el concreto.

Marca



Material: Polietileno Reciclado Clave: 401-02      Peso: 64 kgs.

Las dimensiones y peso pueden variar hasta un 5%



Camino Real S/N, San Francisco Mazapa, Teotihuacán, Edo. De México.  
Cp. 55830    ☎ 55 5220 0283    📞 + 52 1 55 1849 8691

[ventas@capmexico.com](mailto:ventas@capmexico.com)

[www.capmexico.com](http://www.capmexico.com)



**Derechos Reservados**

100% RECICLADO

100% MEXICANO