



ITRA-CAS
S. DE R. L. DE C. V.

Línea

Hidráulica

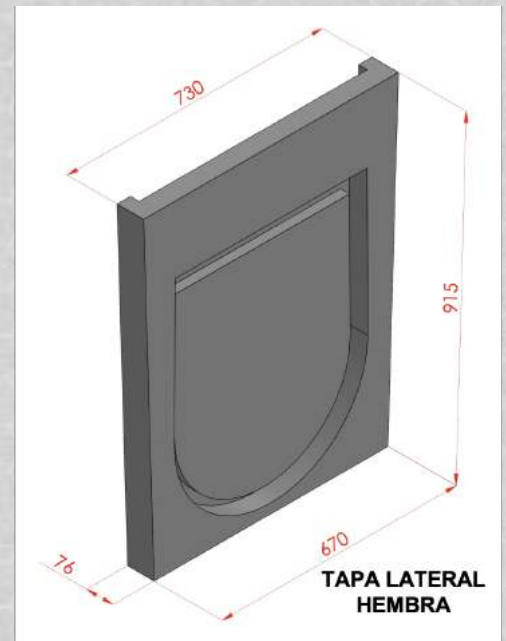
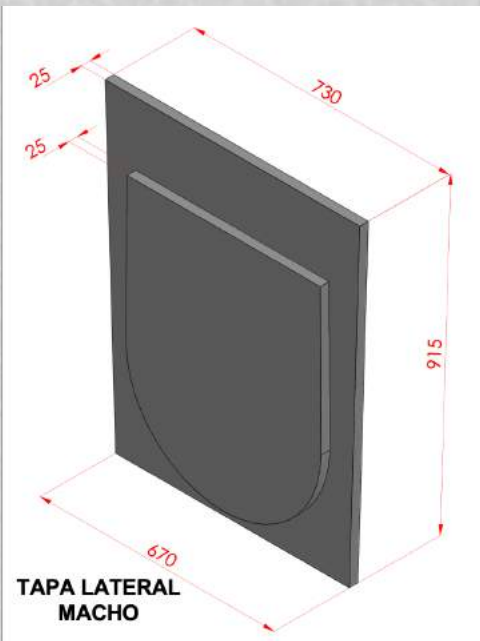
**TAPAS LATERALES PARA
CANAL PASO DE TORMENTA**

¡Materiales de la mejor calidad!



- Hechas de **Plástico Reciclado** material Polietileno.
- De materiales y fabricación **100% Mexicanos**.
- **Diseño exclusivo de NARESA**, una solución más económica, rápida y eficiente para el paso de tormenta de las calles.
- Material **Mucho más ligero** que cualquier otro, disminuye considerablemente los costos de instalación y transportación.
- **No producen ruido** al paso del tráfico vehicular.
- **Resistente a los rayos UV, Ácidos, Lubricantes y Corrosivos** entre otros.
- **No se oxida, no se despostilla, no se pudre**, no crea malos olores y no se corroe como el hierro, la madera o el concreto.
- **Soluciones exactas y prácticas para nuestros diseños.**

Marca
 NARESA



Tapa Lateral Para Canal 100 cm. Macho.

Material: Polietileno Reciclado Clave: 112-01-204 Peso: 19 kgs.

Las dimensiones y peso pueden variar hasta un 5%

Tapa Lateral Para Canal 100 cm. Hembra.

Material: Polietileno Reciclado Clave: 112-01-203 Peso: 30 kgs.

Las dimensiones y peso pueden variar hasta un 5%

Camino Real S/N, San Francisco Mazapa, Teotihuacán, Edo. De México.

Cp. 55830 ☎ 55 5220 0283 📞 + 52 1 55 1849 8691

ventas@capmexico.com

www.capmexico.com



Derechos Reservados

100% RECICLADO 100% MEXICANO